

PACKLISTA MOODY PRATABAS KIT v1.0

C1, C10 = 47 nF (*betecknade "47n J100"*)

R1, R15 = 100 k (*brun svart svart orange brun*)

R2, R3, R12 = 15 k (*brun grön svart röd brun*)

T1, T2 = BC547B

D1, D2 = 1N4148 (*orange med svart ring*)

C2 = 4,7 nF (*betecknad "4n7 J400"*)

C3 = 470 pF (*keramisk kondensator*)

R4 = 1M (*brun svart svart gul brun*)

R5 = 1k5 (*brun grön svart brun brun*)

R6, R13, R16, R17 = 2k2 (*röd röd svart brun brun*)

IC1 = TL071

IC-hållare

C4 = 1 uF (*betecknad "1k 63"*)

C5, C8 = 330 nF (*betecknade ".33"*)

R7 = 4k7 (*gul lila svart brun brun*)

R8 = 1k (trimpot)

Grön Lysdiod

LDR-resistor

C6 = 100 nF (*betecknad ".1 63"*)

C7 = 22 uF (*cylinderformad*)

C9 = 22 nF (*betecknad "22n 100"*)

R9 = 47 k (*gul lila svart röd brun*)

R10 = 220 k (*röd röd svart orange brun*)

R11 = 1k (*brun svart svart brun brun*)

R14 = 33 k (*orange orange svart röd brun*)

3 st lysdiodhållare

Röd, grön och gul lysdiod

Injack (*2 armar*)

Utjack (*1 arm*)

Strömjack

P1 = 250 k (*Volym, betecknad "A250K"*)

P2 = 100 k (*Ton, betecknad "B100K"*)

P3 = 1 k (*Gain, betecknad "C1K"*)

Rattar

3PDT Switchar (*S1 och S2*)

Kretskort

Modifieringskomponenter

Resistorer

470Ω, 1k5, 2k2 (ersätter R11 för att justera volymen i fuzz-mode. Ju större värdet på R5 är, desto högre är volymen i fuzzen)

68 k (blå grå svart röd brun) (placeras istället för den röda sladden mellan hål 6 och stift 1 på P2, för att ta bort den skarpaste diskanten i tonkontrollen)

Kondensatorer

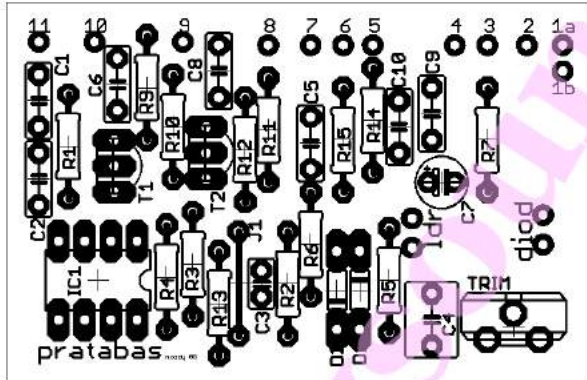
470 pF, 1 nF (placeras på P1's ytteröron för att "ta bort noise" och diskant, ju större värde desto större kapning)

Potentiometer

1k (ersätter R8 om den ska vara panelreglage. Alternativt kan den ersätta R11, om den ska ställa fuzz-volymen i Fuzz-läget).

Dioder

2 st 1N4148 (seriekopplas med D1 respektive D2 för softare klippning i Od-läget. Man kan också använda en diod för att skydda pedalen mot att förstöras då fel polaritet på strömförsörjning används. Dioden ska sättas på stift 1 och 2 på strömjacket. Dess svarta markering ska vara närmast stift 1 och den orange sladden, som sitter på stift 2, ska flyttas till stift 1.



Moody Sounds
 Gitarreffer, Byggsatser
www.moodysounds.com
 support:
support@moodysounds.com

moody[®]

Pratabas Kit_{v1.0}



moody®

Pratabas Kit

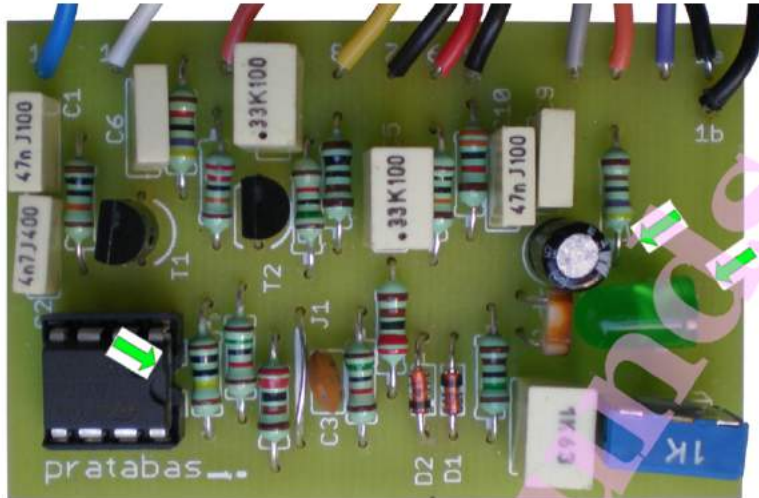


Bild 1.
Komponenternas
placering på kortet

R1, R15 = 100 k (brun svart svart orange brun)	C1, C10 = 47 nF	T1, T2 = BC547B
R2, R3, R12 = 15 k (brun grön svart röd brun)	C2 = 4,7 nF	D1, D2 = 1N4148
R4 = 1M (brun svart svart gul brun)	C3 = 470 pF	IC1 = TL071
R5 = 1k5 (brun grön svart brun brun)	C4 = 1 uF	P1 = 250 k (Volym)
R6, R13, R16*, R17* = 2k2 (röd röd svart brun brun)	C5, C8 = 330 nF	P2 = 100 k (Ton)
R7 = 4k7 (gul lila svart brun brun)	C6 = 100 nF	P3 = 1 k (Gain)
R8 = 1k (trimpot)	C7 = 22 uF	Grön Lysdiod
R9 = 47 k (gul lila svart röd brun)	C9 = 22 nF	LDR-resistor
R10 = 220 k (röd röd svart orange brun)		
R11 = 1k (brun svart svart brun brun)		
R14 = 33 k (orange orange svart röd brun)		

Komponenterna fästs på Kretskortet

1. Montera och löd fast **Resistorerna** R1-R15 och **Bygeln** J1 enligt bild 1 (**använd en sladd eller ett avklippt komponentben som bygeln**). R8 är en trimpot som fästs på positionen "TRIM" på kortet**. Resistorerna R16 och R17 ansluts i samband med att lysdioderna kopplas in.
2. Montera och löd fast **Kondensatorerna** C1-C9. C7 är en elektrolytkondensator. Ett av dess ben är markerat med ett minustecken. "Minusbenets" anslutning är markerad med en pil i bild 1.
3. Nu ska **Transistorerna** T1 och T2 monteras och lödas fast. Bild 1 visar hur deras flata sidor ska vara vända. Transistorer kan vara känsliga för hög temperatur. **Undvik att överhetta dem!**
4. Nu ska **OP-förstärkaren** fästas på kortet. Ta ut OP-förstärkaren ur IC-hållaren och löd fast IC-hållaren på kortet. Montera därefter OP-förstärkaren. **OP-förstärkaren måste vara vänd åt rätt håll!** I bild 1 visar pil åt vilket håll markeringen på OP-förstärkarens ovansida, ska vara vänd.
5. Sätt fast den gröna **Lysdioden** och **LDR-resistorn** på kortet. Diodens längsta ben ska placeras i det hål som markeras med en pil i bild 1. **Lysdioden och resistorn ska böjas mot varandra så att diodens ljus faller vinkelrätt in mot resistorn.**
6. Sätt fast **Dioderna** D1 och D2 på kortet. Se till så att de är motsatt riktade. En svart markering, som finns på dioden, indikerar dess riktning.

* Resistorerna R16 och R17 sätts fast i steg 28 och steg 29

** Trimspoten kan bytas ut mot en vanlig potentiometer på 1k (bifogad som modifieringskomponent)

7. **Kortet är klart!** Sätt fast etiketten, montera pedaldelarna i lådan och anslut sladdar. Följ steg för steg beskrivningen i texten eller se bild 3, som ger en helhetsbild av kopplingen. **Skada inte metallen då du skalar sladdändarna!**



Fotomkopplaren har 9 stift. De numreras 1-9. För att omkopplingen ska bli rätt: **montera dem i boxen med stiften parallella med lådans kort-sidor**, se bild 2 och 3. Det är ok att rotera den 180 grader med avseende på denna riktning (men inte 90 grader).



Utjacket är mono och har två lödöron, som vi kallar "signal" och "jord". Signal leder med jackets arm. Detta lödöra är markerat med en röd prick i bilden till vänster.



Injacket är stereo och har tre lödöron: "signal 1", "signal 2" och "jord". Signal 1 leder med jackets längsta arm och signal 2 med dess kortaste arm. I bilden är signal 1 markerat med en röd prick och signal 2 med en grön.



Potentiometern har tre lödöron. Vi numrerar dem 1-3 enligt bilden. Dess värde står på den andra sidan än vad som visas i bilden.



Strömjacket har också tre lödöron. Vi numrerar dem 1-3 enligt bilden till vänster.

De första sladdarna ansluts enligt bild 2

8. Fäst en lila sladd mellan signal 1 på injacket och stift 8 på S1.

9. Fäst en röd sladd mellan signal på utjacket och stift 4 på S1. Fäst **en annan** röd sladd mellan stift 9 och stift 4 på S1.

10. Fäst en svart sladd mellan jord på utjacket och stift 3 på P3. Fäst **en annan** svart sladd mellan stift 3 på P3 och stift 1 på P1. Fäst **en annan** svart sladd mellan stift 1 på P1 och stift 2 på S1. Fäst **en annan** svart sladd mellan stift 2 och stift 6 på S1. Fäst **en annan** svart sladd mellan stift 6 på S1 och jord på injacket. Fäst **en annan** sladd i jord på injacket (andra änden ska snart anslutas med kortet).

11. Fäst en grön sladd mellan stift 7 på S1 och stift 8 på S2.

12. Fäst en brun sladd mellan stift 5 på S1 och stift 2 på P1.

13. Fäst en orange sladd mellan stift 3 på P1 och stift 2 på P2.

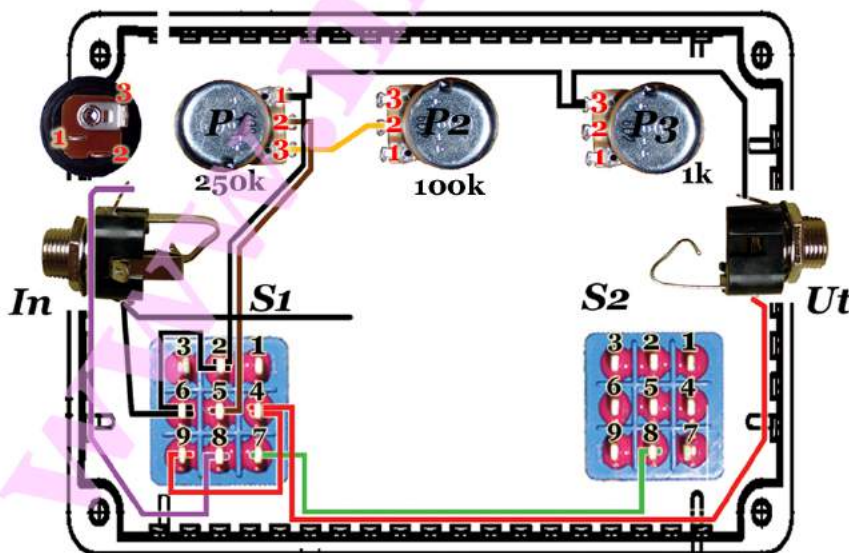


Bild 2. Potentiometrarna och injacket ansluts till S1 och S2. Fotomkopplarnas stift är parallella med boxens kort-sidor

De sista sladdarna till "ljuddelen" sätts fast enligt bild 3

14. Fäst den svarta sladden från steg 10 i hål 1a på kortet.
15. Fäst en blå sladd mellan hål 2 på kortet och stift 2 på P3.
16. Fäst en orange sladd mellan stift 2 på strömjacket och hål 3 på kortet.
17. Fäst en svart sladd mellan stift 3 på strömjacket och signal 2 på injacket.
18. Fäst en grå sladd mellan hål 4 på kortet och stift 5 på S2.
19. Fäst en svart sladd mellan hål 5 på kortet och stift 3 på P2.
20. Fäst en röd sladd mellan hål 6 på kortet och stift 1 på P2.
21. Fäst en svart sladd mellan hål 7 på kortet och stift 6 på S2.
22. Fäst en gul sladd mellan hål 8 på kortet och stift 4 på S2.
23. Fäst en vit sladd mellan hål 10 på kortet och stift 7 på S2.
24. Fäst en blå sladd mellan hål 11 på kortet och stift 9 på S2.

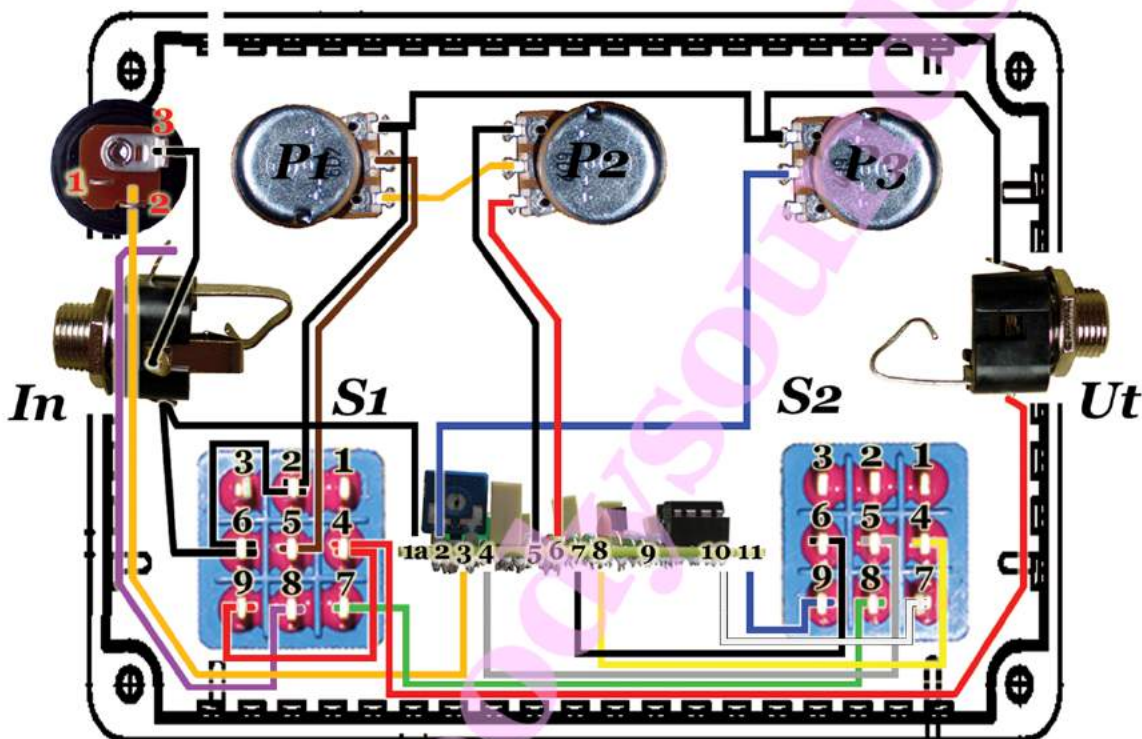


Bild 3. Inuti en Pratabas. Lysdioderna är ännu inte inkopplade

Lysdioderna kopplas in

Pedalen är klar så när som på lysdioderna. Testa den! Låt förslagsvis den röda lysdioden indikera effekt/bypass, låt den gröna indikera "fuzz" och den gula "overdrive". Sätt fast den röda dioden längst till vänster i bild 3, den gula i mitten och den gröna till höger.

25. Fäst en orange sladd mellan hål 9 och **det längsta** benet på den röda lysdioden. Fäst **en annan** orange sladd mellan de **längsta** benen på röd och gul lysdiod. Fäst **en annan** orange sladd mellan de **längsta** benen på gul och grön lysdiod.

26. Fäst en grön sladd mellan den gröna lysdiodens kortaste ben och stift 1 på S2.

27. Fäst en gul sladd mellan den gula lysdiodens kortaste ben och stift 3 på S2.

28. Fäst ena änden av en 2k2-resistor i stift 2 på S2 och fäst en sladd i resistorns andra ände. Sladden fästs sedan i hål 1b på kortet.

29. Fäst ena änden av en 2k2-resistor i stift 1 på S1 och fäst en sladd i resistorns andra ände. Sladden fästs sedan den röda lysdiodens kortaste ben.

Nu är pedalen klar! Innan du sätter på locket, förvissa dig om att inget leder med något det inte ska leda med. Vrid exempelvis telejacken så att de inte går emot lysdiodhållarna eller en pot då en plugg sätts i.

